

# フラワーボックス取付説明書

- このたびは、御田製作所製品をお買い上げいただきまして、まことにありがとうございます。
- 正しく施工、組付をしていただくために、施工前に必ず取付説明書をお読みください。

## 梱包明細書

(1) フラワーボックス (W-2880)

名称	員数
フラワーボックス W-2880	1
固定用 ステン ウッドデッキビス 5.5×75m/m長	10
取付説明書	1
商品の使い方	1

(2) フラワーボックス (W-2425)

名称	員数
フラワーボックス W-2425	1
固定用 ステン ウッドデッキビス 5.5×75m/m長	9
取付説明書	1
商品の使い方	1

(3) フラワーボックス (W-1970)

名称	員数
フラワーボックス W-1970	1
固定用 ステン ウッドデッキビス 5.5×75m/m長	9
取付説明書	1
商品の使い方	1

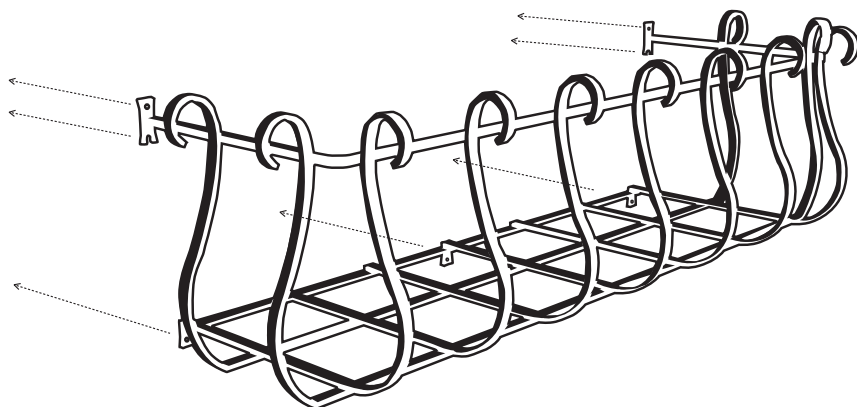
(4) フラワーボックス (W-1515)

名称	員数
フラワーボックス W-1515	1
固定用 ステン ウッドデッキビス 5.5×75m/m長	9
取付説明書	1
商品の使い方	1

(1) フラワーボックス (W-1060)

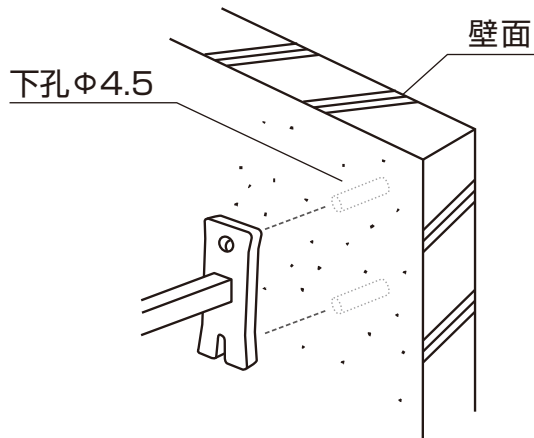
名称	員数
フラワーボックス W-1060	1
固定用 ステン ウッドデッキビス 5.5×75m/m長	8
取付説明書	1
商品の使い方	1

## 1. 姿図



## 2. フラワーボックスの取付

### 2-1 下穴開口

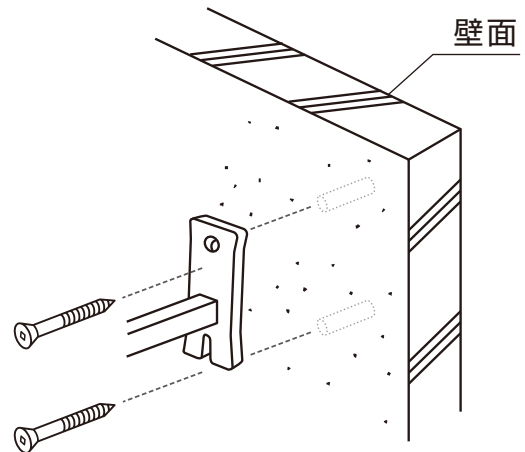


- 下孔φ4.5の開口をしてください。

#### ⚠ 注意

- 植木を植える際には必ずプランターや植木鉢を使用してください。

### 2-2 ウッドデッキビス取付



## 施工店様へ

御使用いただきましてありがとうございました。

- 腐食の原因となりますので、製品表面に故意に傷をつけないように注意してください。
- ゴミ・汚れなどを長期間放置しますと汚れが落ちにくくなりますので、速やかに清掃してください。

施工店